

# 激光测试解决方案

探测光谱范围覆盖 0.19-25 $\mu\text{m}$  波段

300mW-350W(600W) 激光功率计探头



## 产品介绍：

F350-CB-40U 型热电式激光功率计探头，适用于测量高功率密度的连续和脉冲激光，风扇冷却模型下最大连续测量功率达 350W，最大间歇测量功率可达 600W，具有 $\Phi 40\text{mm}$ 的大探测口径。

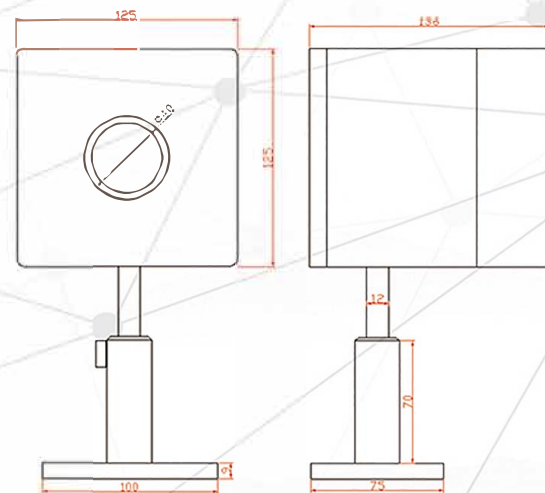
## 产品参数：

型号	F350-CB-40U
光谱范围 ( $\mu\text{m}$ )	0.19-25
功率范围	300mW-350W(600W)
间歇测量功率	350W(Cont.) , 400W(4min) , 500W(2min) , 600W(1min) .
<b>测量能力</b>	
分辨率	20mW
测量不确定度 ( $\pm\%$ )	<1
非线性度 ( $\pm\%$ )	<1
精度 ( $\pm\%$ )	<3
响应时间 (S)	<3.5
吸收体类型	CB
探头口径 (mm)	40
<b>损伤阈值</b>	
最大平均功率密度	20 kW/cm <sup>2</sup> ,40W,CW
最大能量密度	0.15 J/cm <sup>2</sup> ,1064nm,1ns
<b>校准信息</b>	
校准波长 (nm)	532
<b>物理特性</b>	
规格 (mm)	125x125x136
冷却方式	风扇冷却
电缆类型	USB
电缆长度 (m)	1.5

## 产品特点：

- 规格可定制
- 40 mm 的探测口径
- 适用于紫外到中红外波段
- < 1% 的激光测量不确定度
- 风扇冷却模型下最大间歇测量功率可达 600W

## 产品尺寸：



深圳市彩煌热电科技有限公司

固话：0755-81708850 手机：18194072850  
网址：<http://www.chtetech.com>

电子邮箱：[chte@caihuang.com](mailto:chte@caihuang.com)  
地址：深圳市龙华区清湖清宁路6号彩煌工业园

